



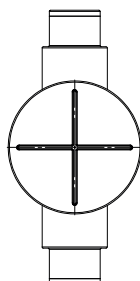
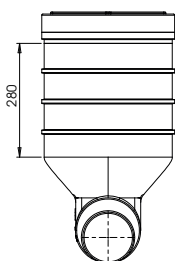
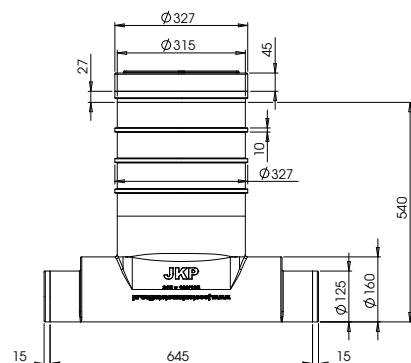
JKP ERFSCHEIDINGSPUT

Via een erfscheidingsput kan het riool gecontroleerd worden op verstoppingen. De erfscheidingsput is de laatste controleput voor de huisaansluiting en ligt aan de perceelgrens. Bij verstopping of inspectie wordt de put opgegraven en het deksel geopend om het riool te ontstoppen of controleren.

De PE inspectieput is makkelijk in te korten of optioneel te verhogen. De JKP erfscheidingsput heeft een stroomprofiel, is leverbaar in zwart of roodbruin en wordt standaard geleverd met PE deksel. Optioneel zijn diverse gietijzeren afdichtingen leverbaar.

Technische gegevens

Materiaal:	PE
Kleur:	zwart of roodbruin
Hoogte:	540 mm
Diameter:	Ø315 mm
Uitlaat:	Ø125/160 mm spie



WWW.JOOSTENKUNSTSTOFFEN.NL

Deze informatie is met de grootst mogelijke zorg samengesteld, nochtans kunnen aan de inhoud geen rechten worden ontleend.

Bemmel	Veilingweg 24	NL-6681 LA Bemmel	t +31 (0)481 424 721	bemmel@joostenkunststoffen.nl
Delft	Voltaweg 3	NL-2627 BD Delft	t +31 (0)152 855 580	delft@joostenkunststoffen.nl
Beverwijk	Lijndenweg 32b	NL-1951 NC Velsen-Noord	t +31 (0)251 261 800	beverwijk@joostenkunststoffen.nl